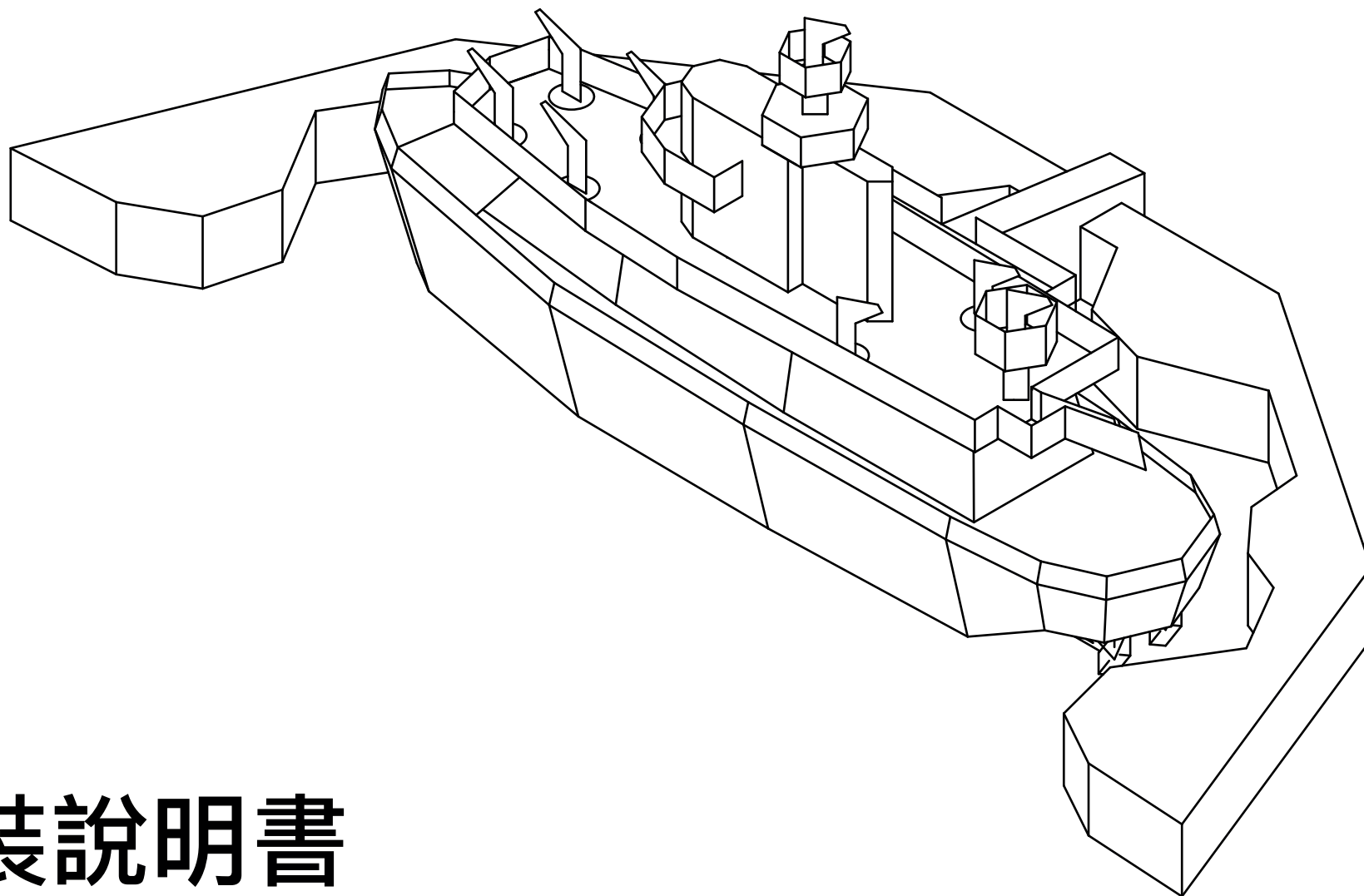


「摺築博物館」紙模型系列

葛量洪號滅火輪展覽館 (1:250)

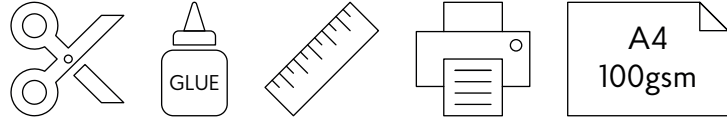


組裝說明書

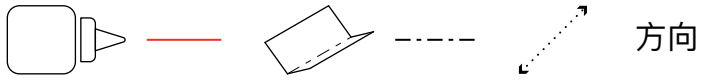
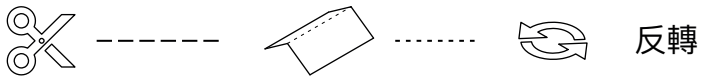
掃描觀看示範影片



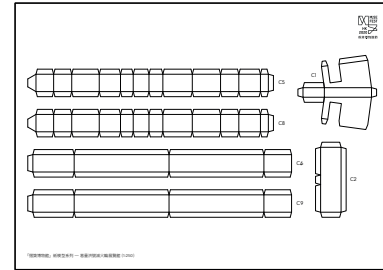
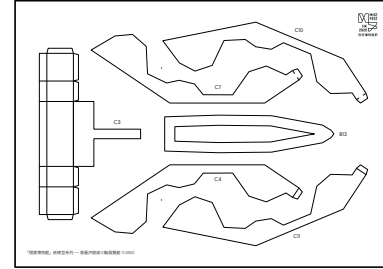
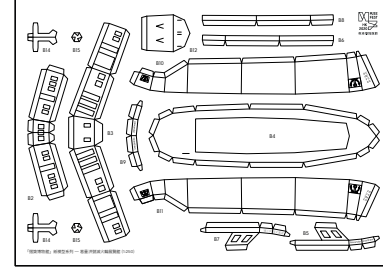
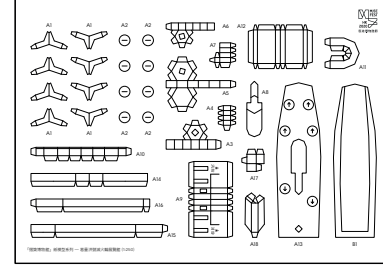
工具



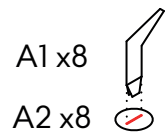
標示



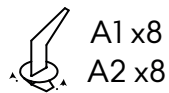
紙件



1



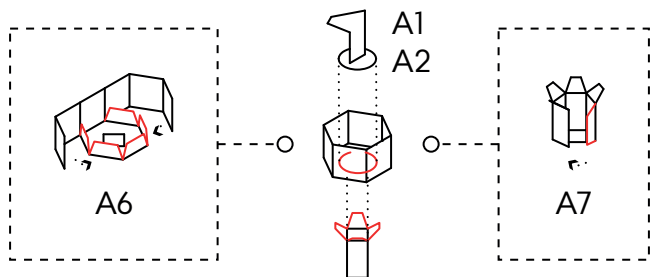
A1 x8
A2 x8



A1 x8
A2 x8

A1的標示部份穿過A2，
標示部份反摺，貼到A2的底。

2

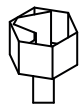


A6

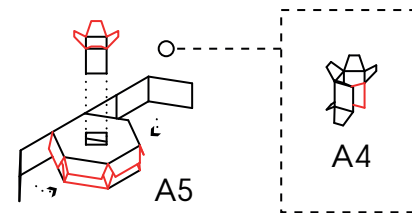
A1
A2

A7

3



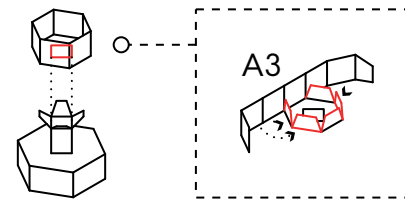
4



A5

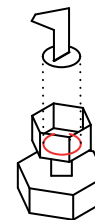
A4

5



A3

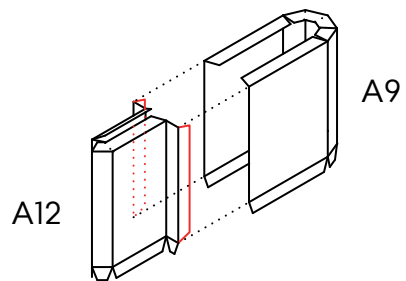
6



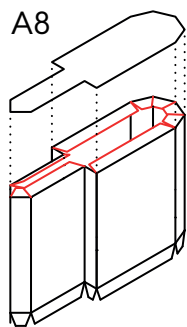
7



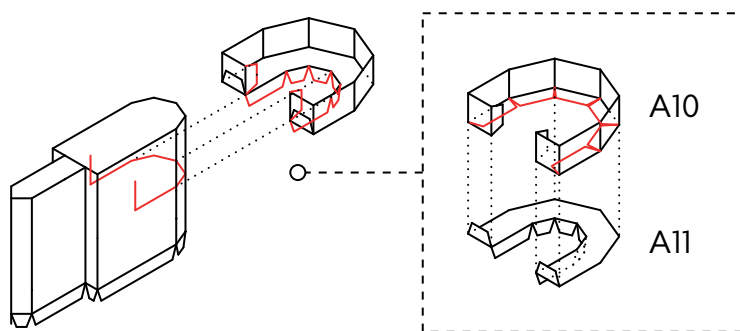
8



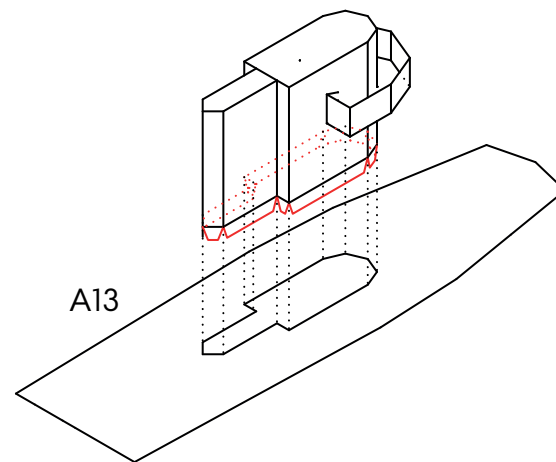
9



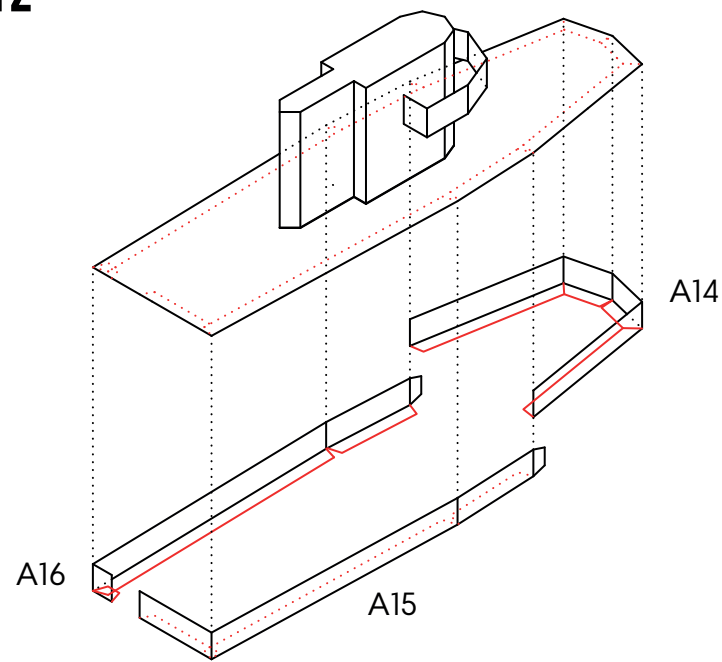
10



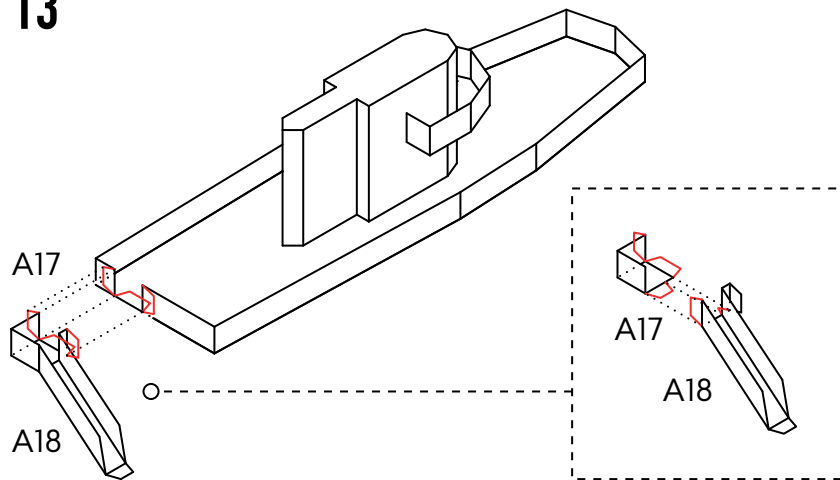
11



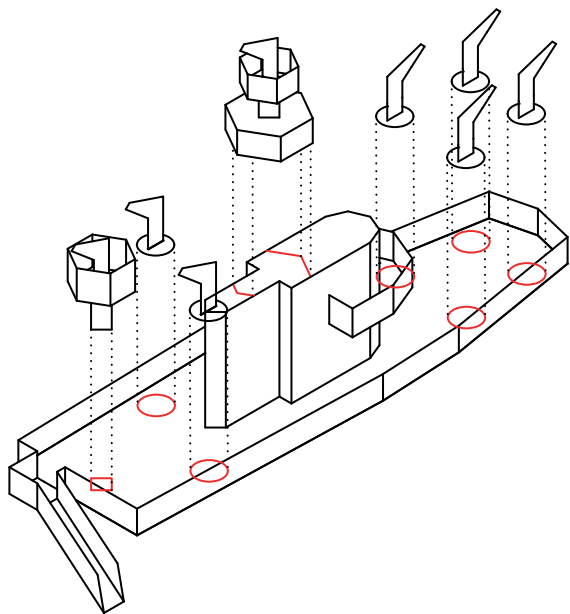
12



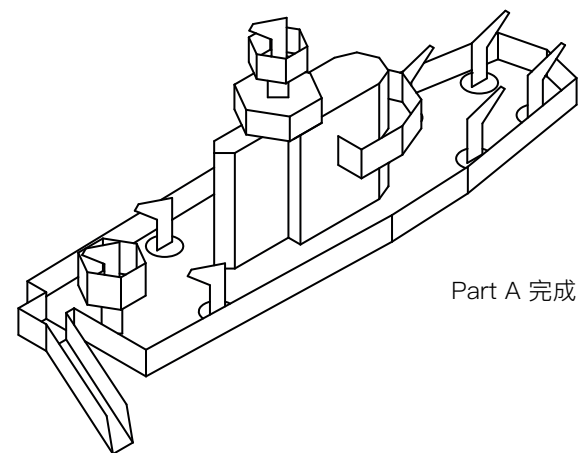
13



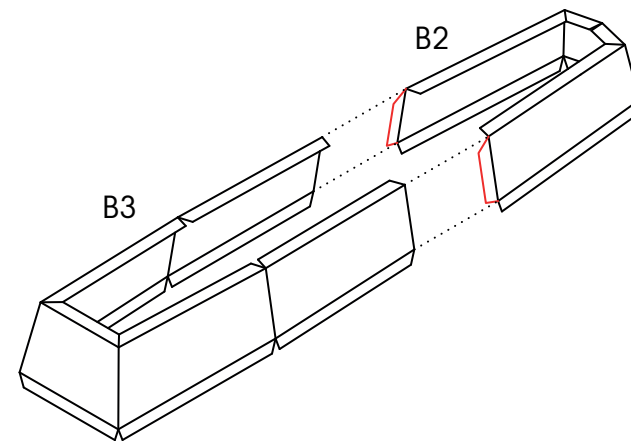
14



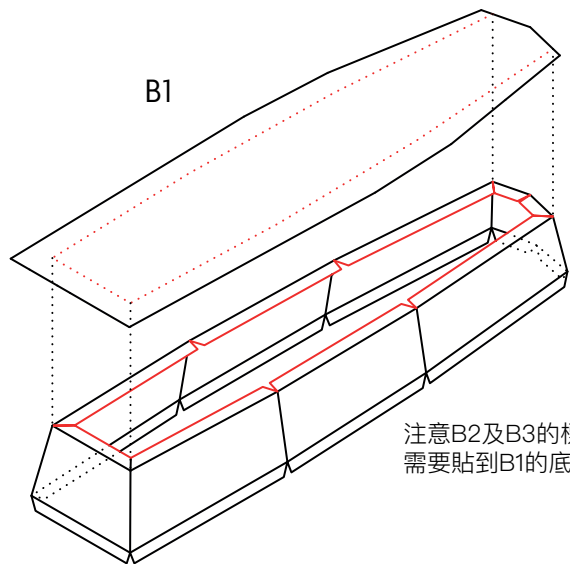
15



16



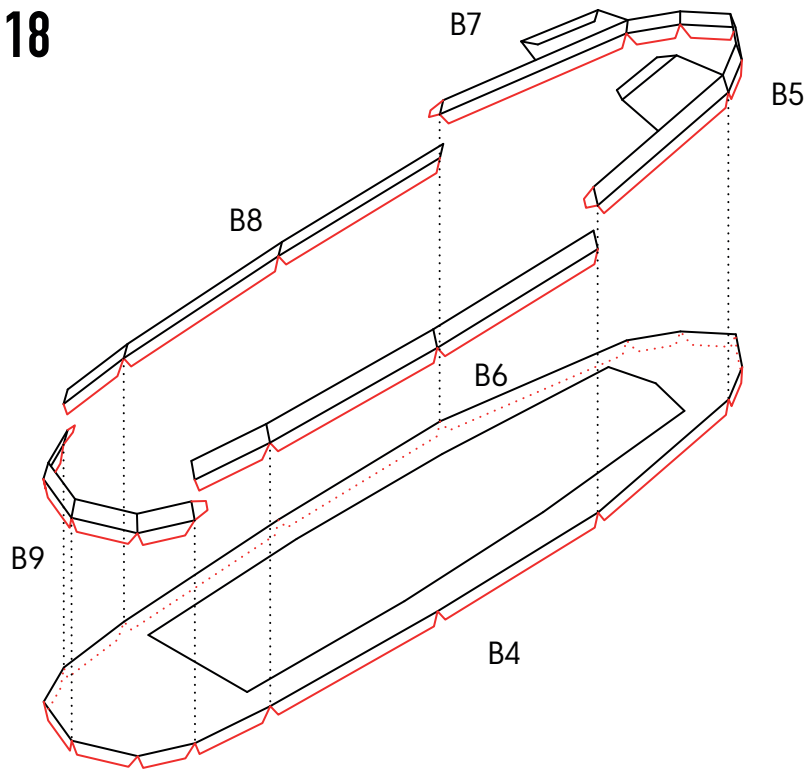
17



B1

注意B2及B3的標示部份
需要貼到B1的底部的標示部份

18



B7

B5

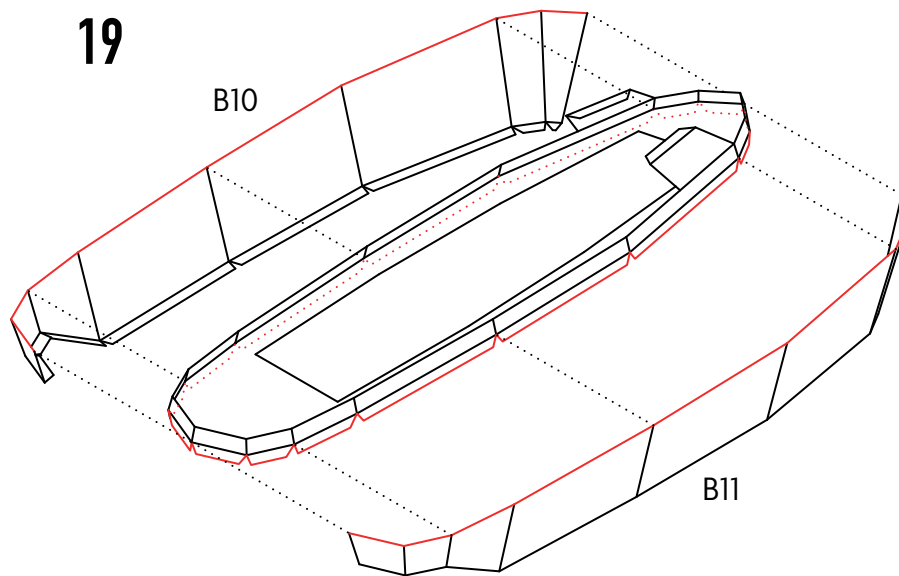
B8

B6

B9

B4

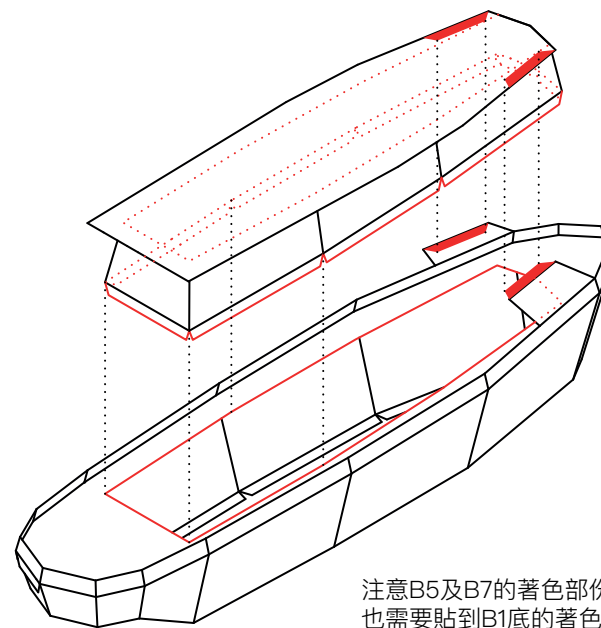
19



B10

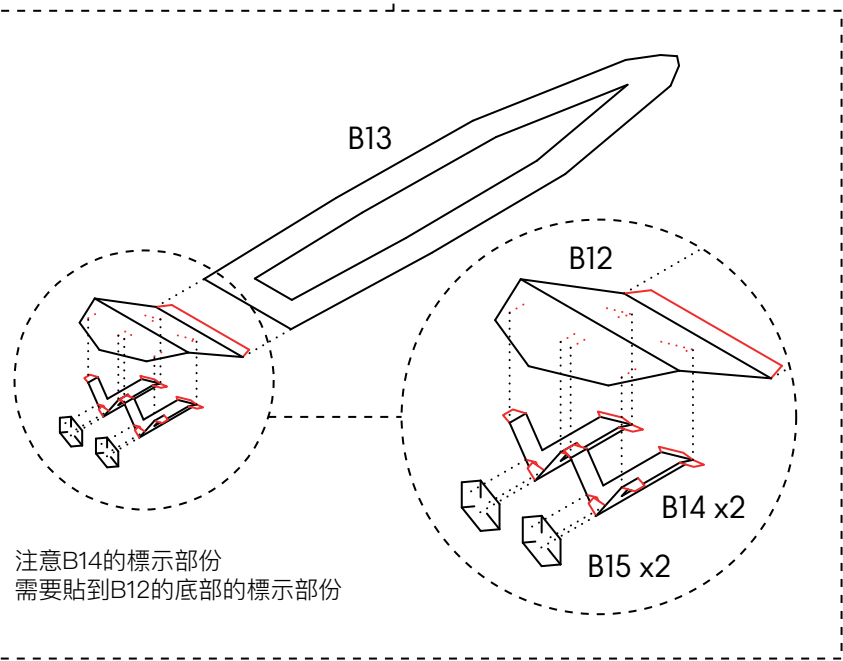
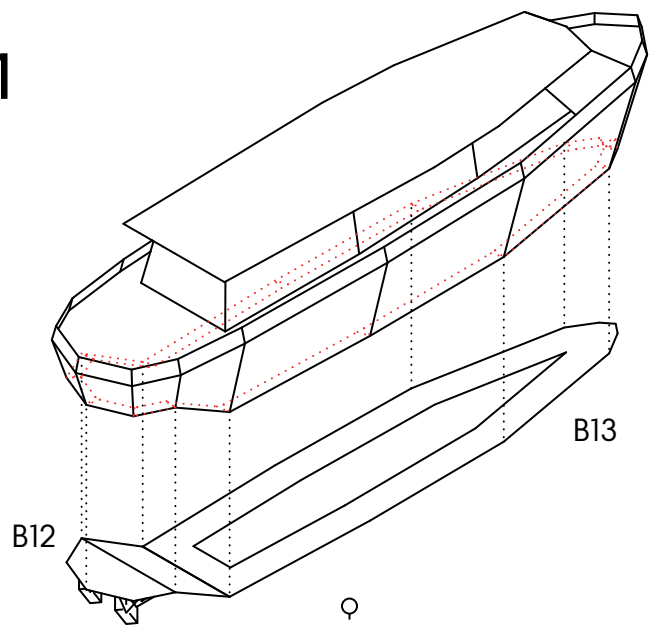
B11

20

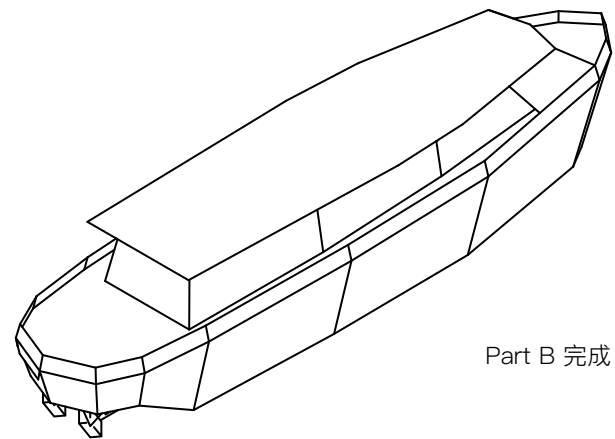


注意B5及B7的著色部份
也需要貼到B11底的著色部份

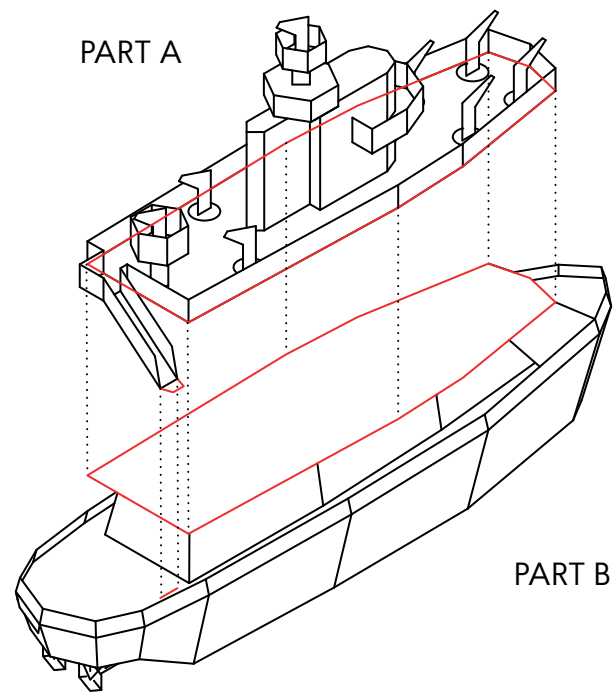
21



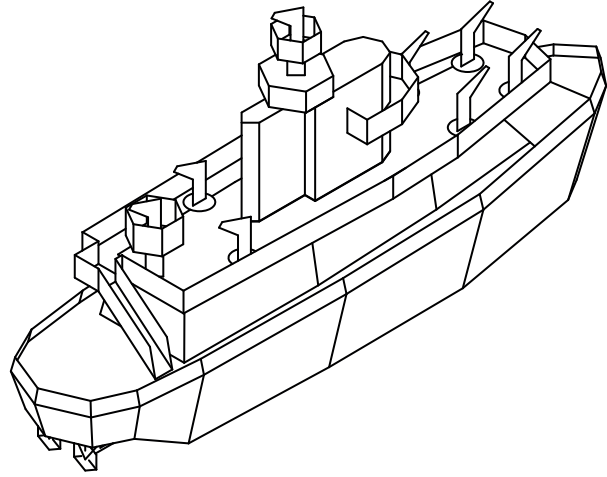
22



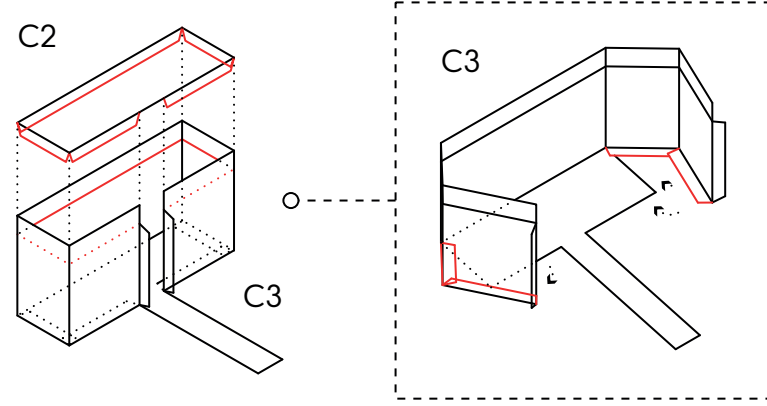
23



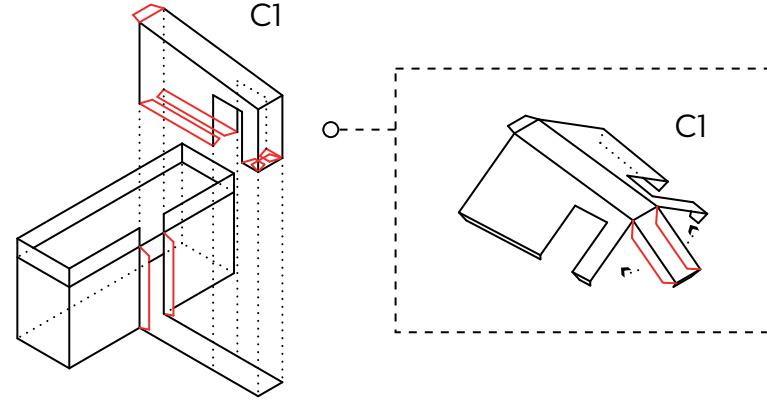
24



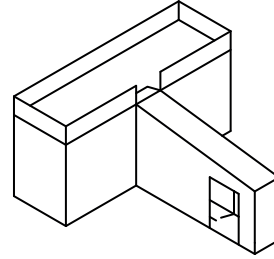
25



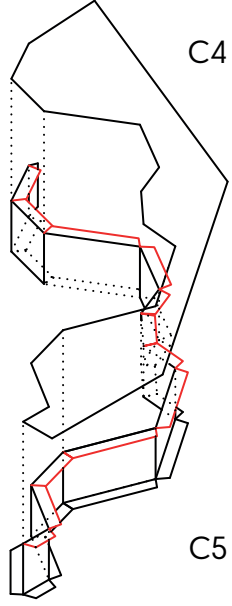
26



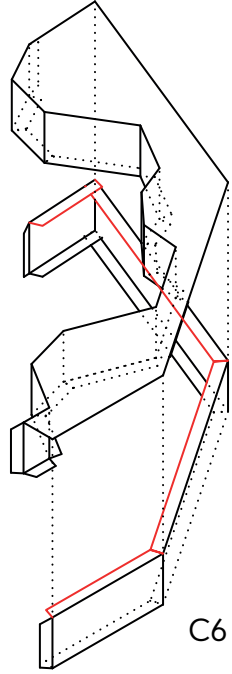
27



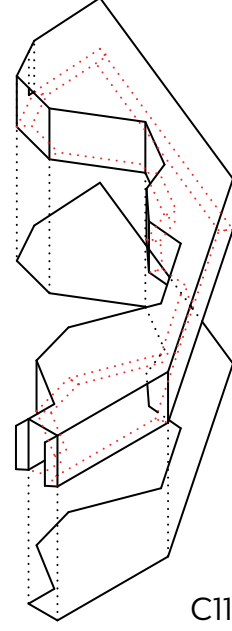
28



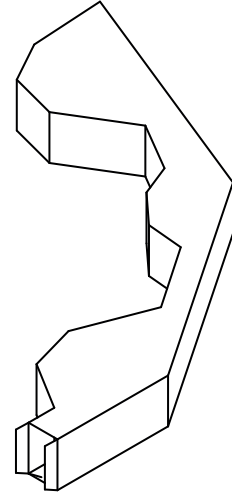
29



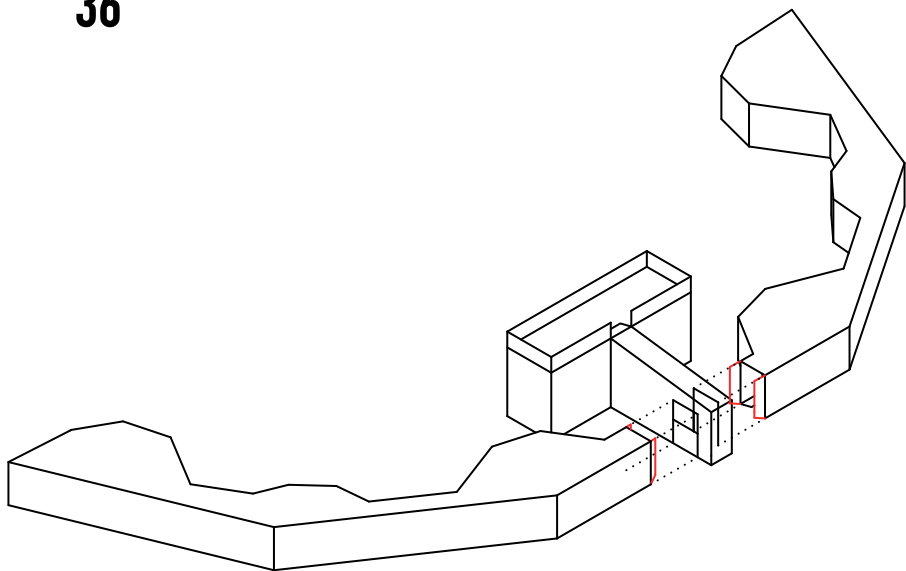
30



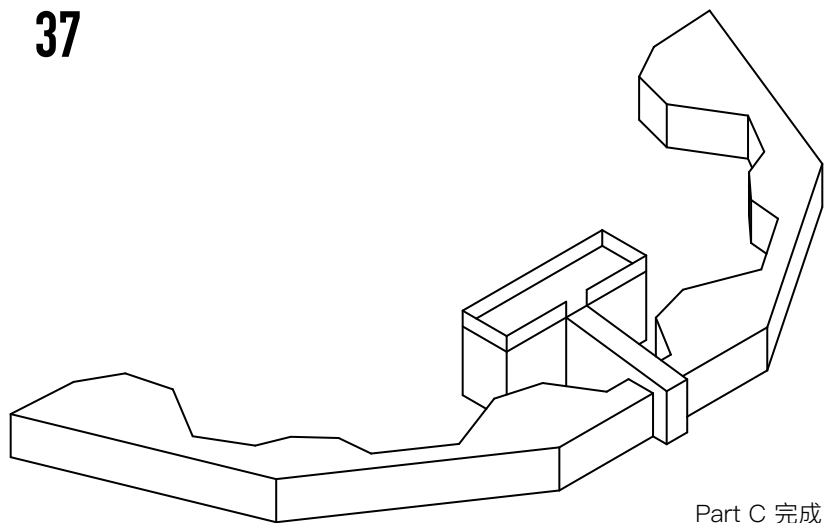
31



36

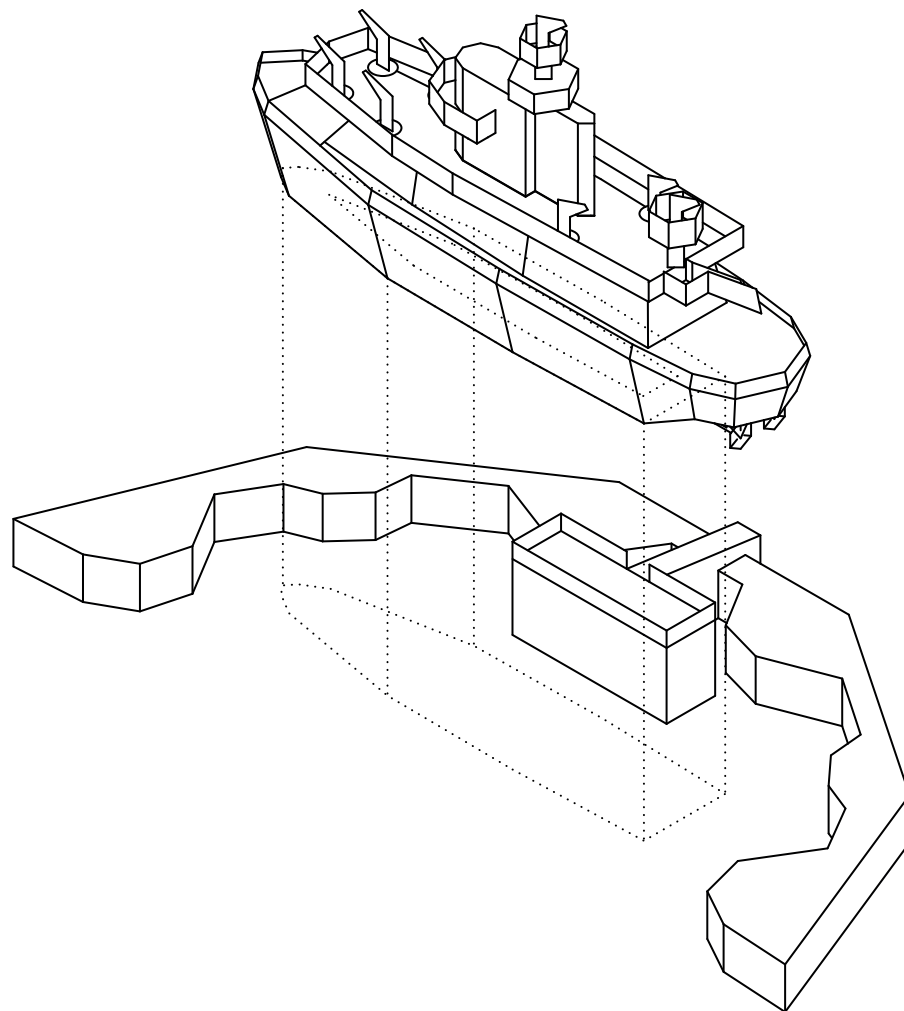


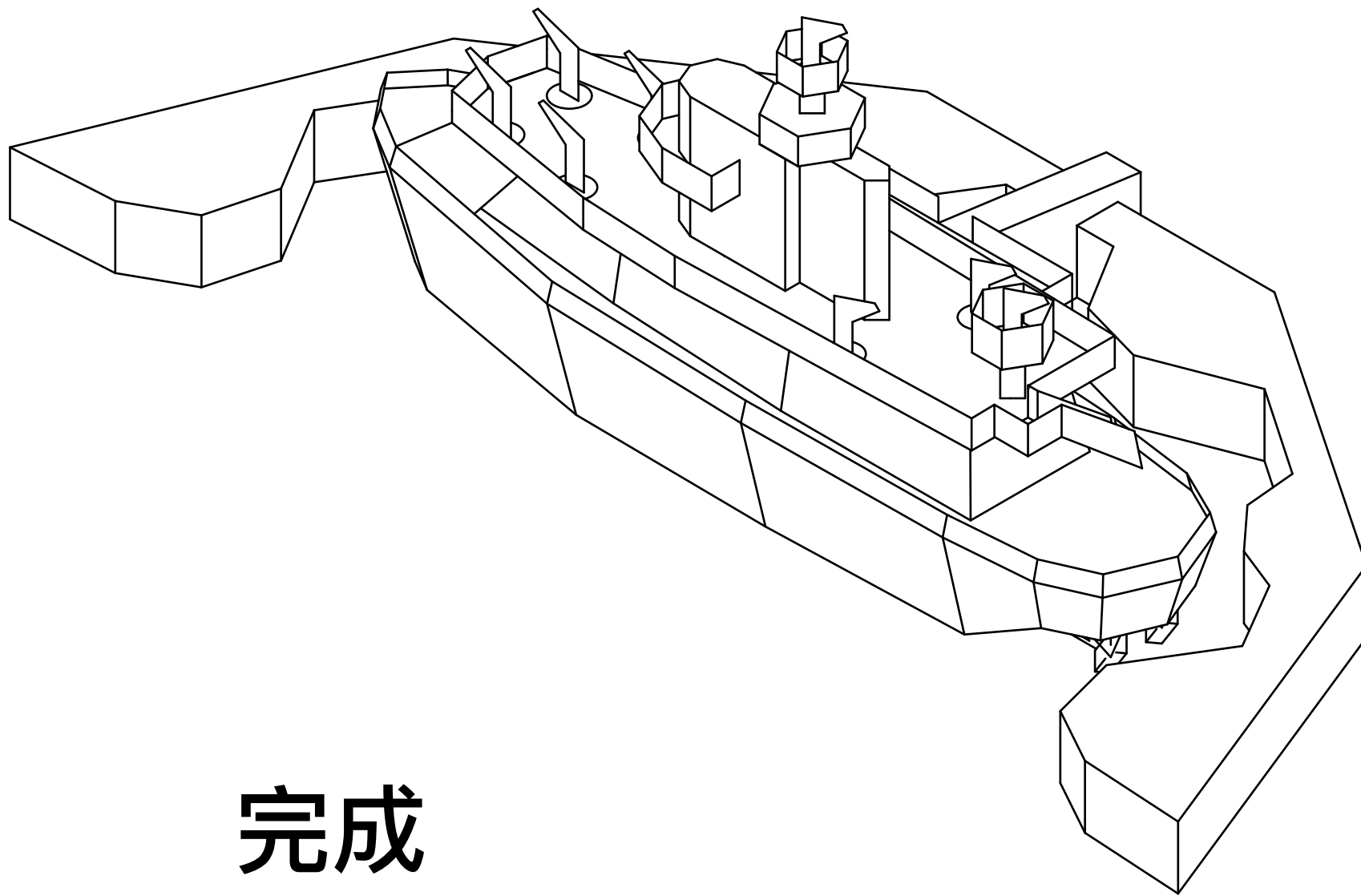
37



Part C 完成

38





完成